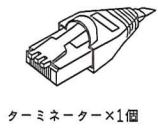
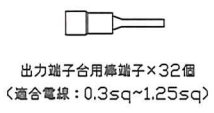
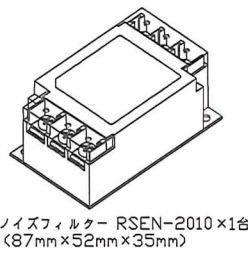
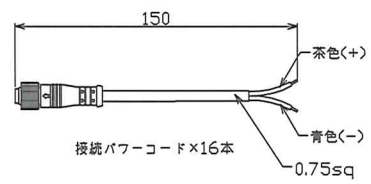


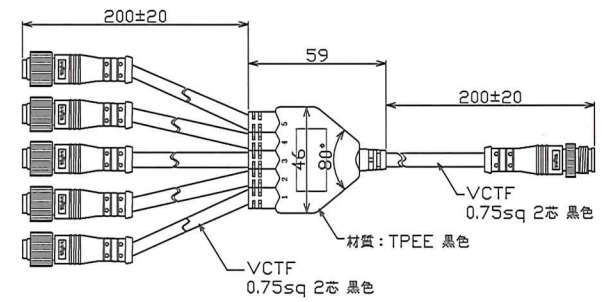


付属品



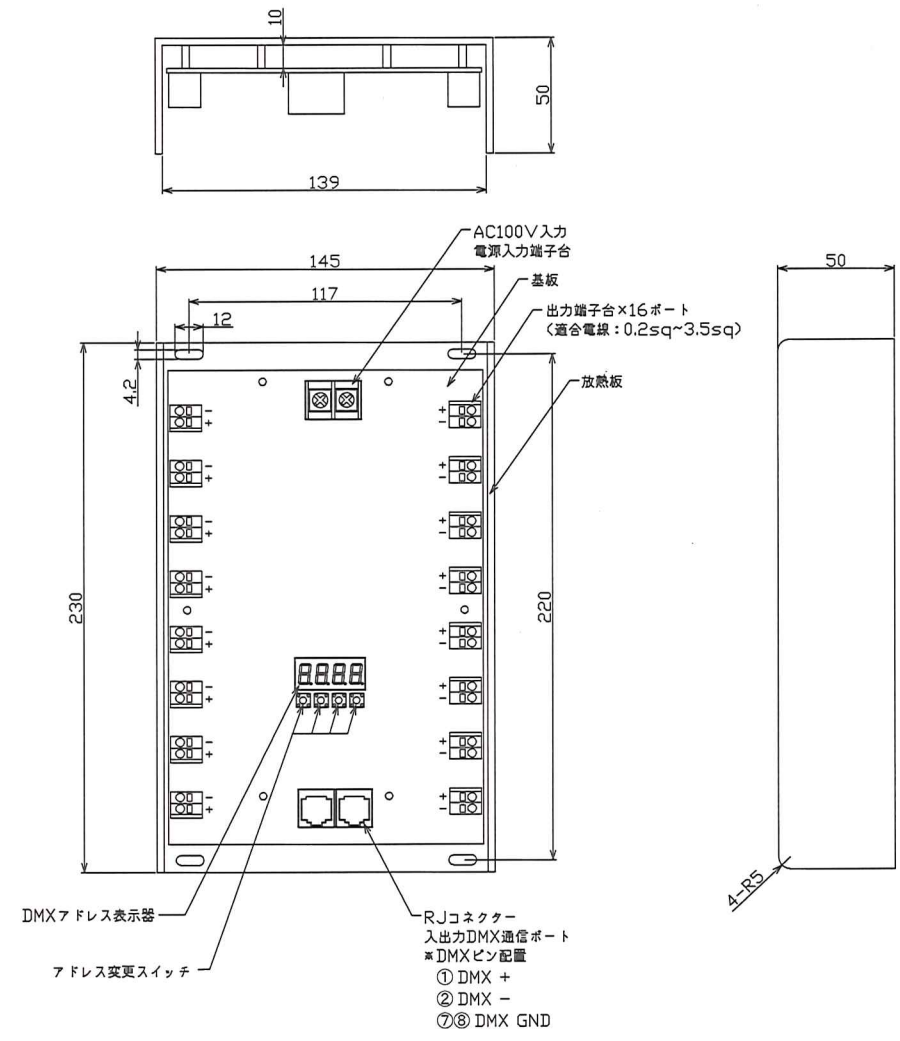
オプション品

5分岐コネクタ×1個



- *出力端子台から1本目のイルミネーションについて
0.75sq以上の電線を用いた場合、10m迄延長可能となります。
- *1系統あたり通信ライン32台まで(送信機・受信機含めた台数)。
32台以上の連結はDMX分配器(ディストリビューター)を使用。
但しこの時のディストリビューターも連結数の1台と数える。
送信機からTFX1000ver4の末端までの距離が30Mを超える場合も
ディストリビューターを使用してください(現場により異なる)。
末端には、必ずターミネーターが必要となります(付属品)。
- *本機器はわずかにうなり音が発生する場合がありますが、異常ではありません。
- *仕様は、品質及び特性に影響の無い範囲で、予告無く変更する事があります。
- *指示なき公差は、JISB0405-1991を適用
- *この規格は、金属の除去加工又は板金成形によって製作した部品の寸法に適用する。
- *これらの公差は、金属以外の材料に適用してもよい。

公差等級	許容差							
記号 説明	0.5以上 3以下	3を超え 6以下	6を超え 30以下	30を超え 120以下	120を超え 400以下	400を超え 1000以下	1000を超え 2000以下	2000を超え 4000以下
m 中級	±0.1	±0.1	±0.2	±0.3	±0.5	±0.8	±1.2	±2



変更箇所	変更年月日	詳細	入力電圧	AC90~110V	名称	TFX-1000ver4		
△			出力ポート	16ポート	型番	TLTFX1000ver4	縮尺	Free
△			1ポート容量	0.5A				
△			最大接続本数	1ポートあたり15本 トータル200本				
△			制御信号	DMX				
△						トライト株式会社 承認 検図 製図 図番 TLFX1000ver4-17-12 2017年12月26日		

単位: mm/mm

FNNAME

REVDATE

USER